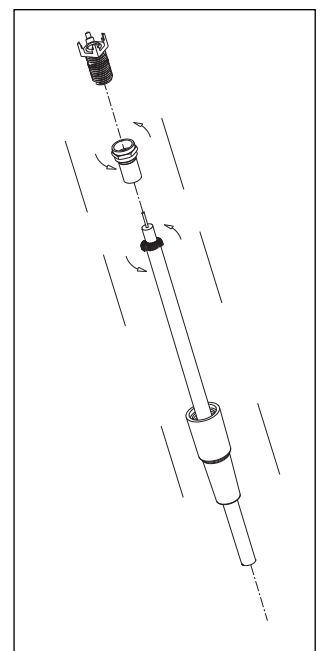
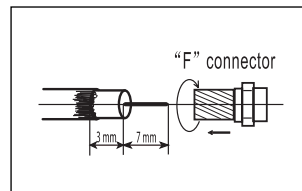
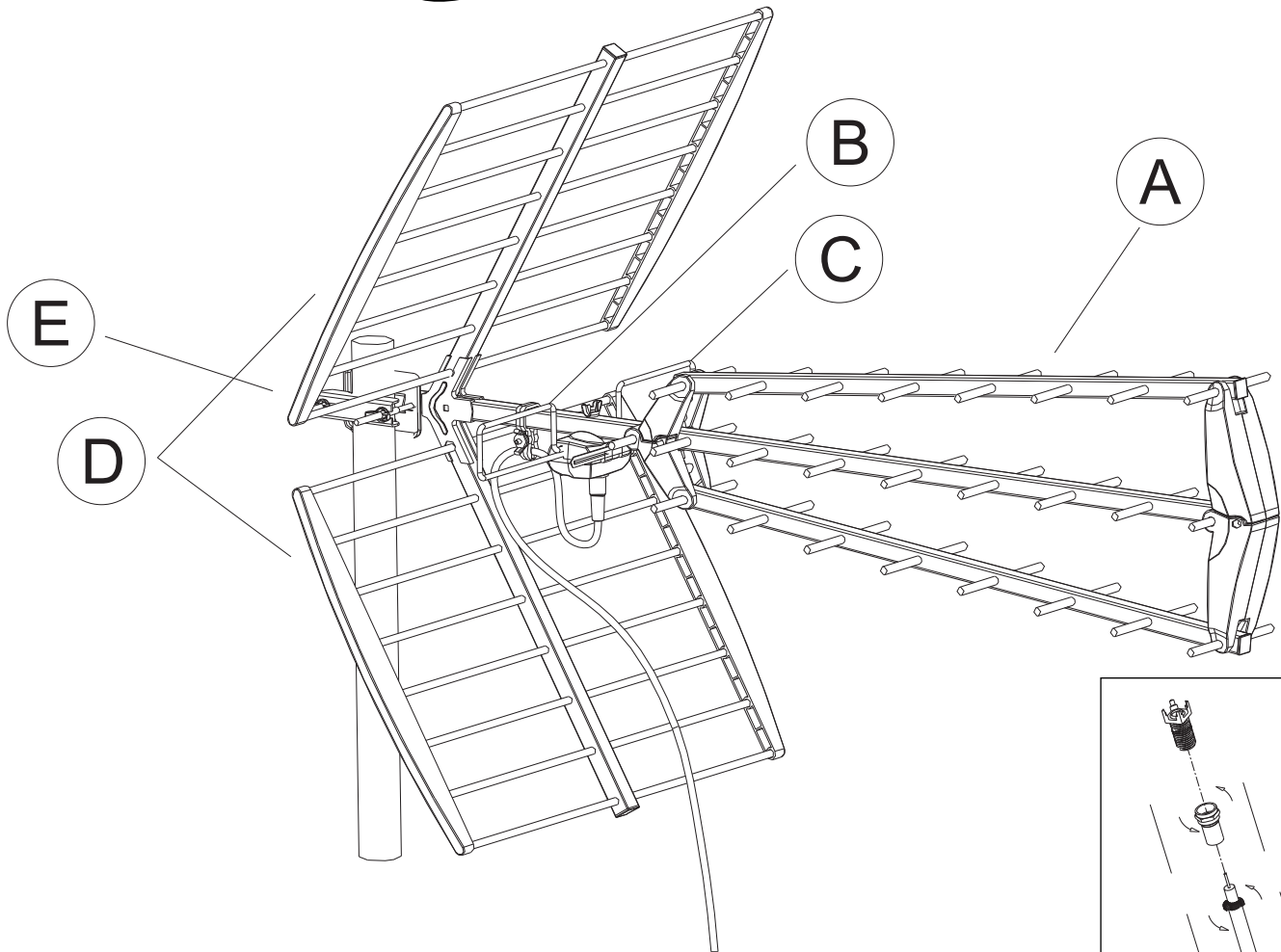




- English** Instruction Manual
- Deutsch** Bedienungsanleitung
- Français** Mode d'emploi
- Español** Guía del usuario
- Português** Manual de instruções
- Italiano** Istruzioni per l'uso
- Nederlands** Gebruiksaanwijzing
- Dansk** Brugsanvisning
- Norsk** Bruksanvisning
- Sverige** Bruksanvisning
- Suomi** Käyttöohje
- Ελληνικά** Οδηγίες χρήσεως
- Русский** Инструкция пользователя
- Türkçe** Kullanım kılavuzu
- Polski** Instrukcja obsługi
- Česky** Návod k použití
- Magyar** Használati útmutató



**SV-9355**

Frequency	Channel	Imped	No. of elements	Gain	Front-back ratio	Beam width Honz/vertical	Length
470~862 MHz	21-69	75Ω	43	9.5-15 dB	28dB	H32° - V35°	960mm



